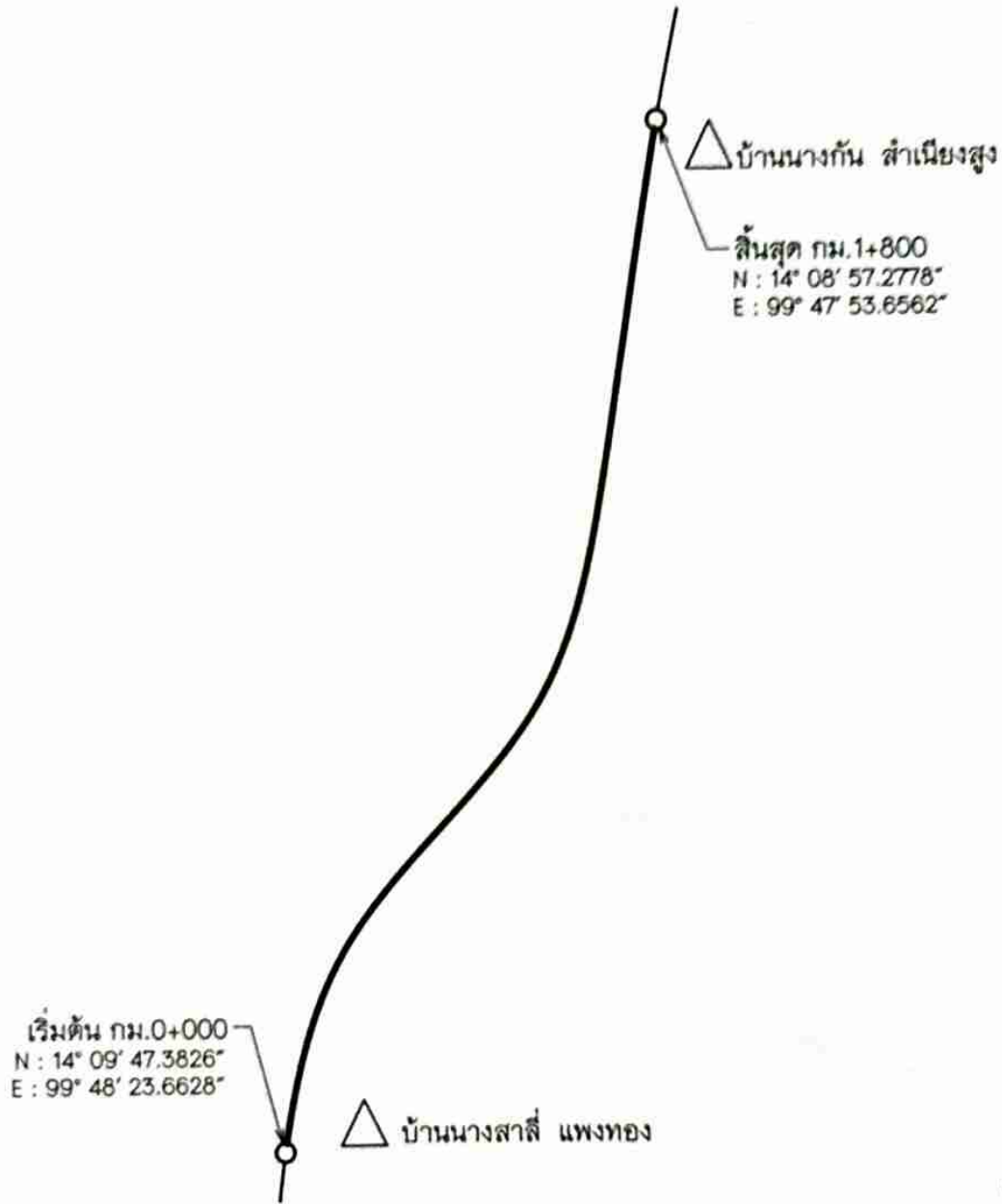


โครงการ ขุดลอกคลองดินระบายน้ำ หมู่ที่ 14

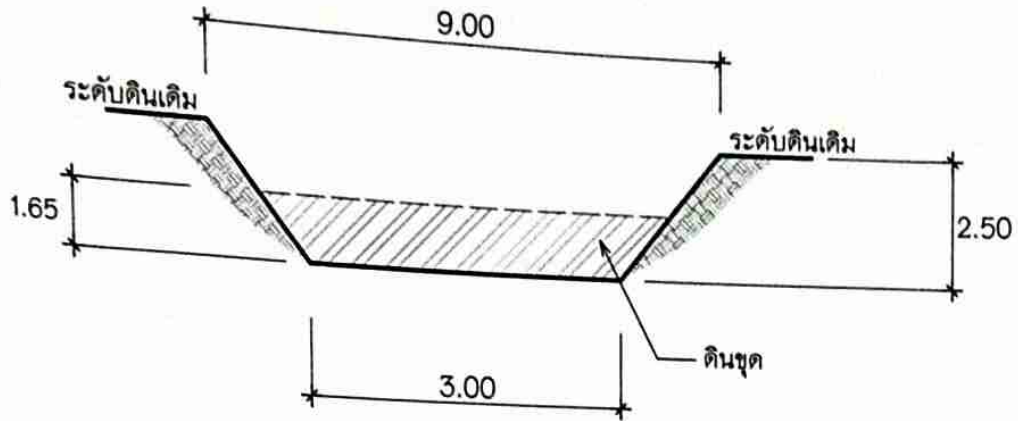
จากกิโลเมตรที่ 0+000 บริเวณบ้านนางสาส์ แขวงทอง ถึงกิโลเมตรที่ 1+800 บริเวณบ้านนางกัน สำเนียงสูง

จุดให้มีสภาพปากกว้าง 9.00 เมตร ลึก 2.50 เมตร ก้นกว้าง 3.00 เมตร ระยะทางยาว 1,800 เมตร

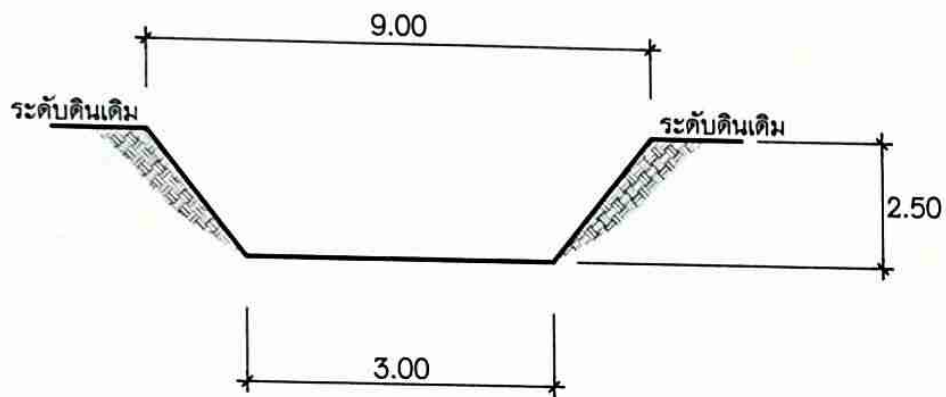


สมชัย เลชาลาวัฒน์
สย.7295

		องค์การบริหารส่วนตำบลบ่อสุพรรณ	
		ชื่อโครงการ	ขุดลอกคลองดินระบายน้ำ หมู่ที่ 14
ผู้สำรวจ	นายภพร ล้ำเลิศ		
ผู้เขียนแบบ	นายศักดิ์ดา รุ่งรัตนพงษ์พร		
ผู้ออกแบบ	นายธรรณูพิพัฒน์ บึงอุดม		
ผู้ตรวจ	นายเดชิต แสงสว่าง		
ผู้อนุมัติ	นายอนันต์ ดันติเกษตรกิจ		



รูปตัดคลองดินระบายน้ำชลประทาน
(ก่อนดำเนินการ)



รูปตัดคลองดินระบายน้ำชลประทาน
(หลังดำเนินการ)

สมชาย เลขาลาวัญย์
สย.7295

พระราชบัญญัติระเบียบบริหารราชการแผ่นดิน โดยที่นายอำเภอจะงอยจันทบุรีมีอำนาจหน้าที่ในการดำเนินการเพื่อความเหมาะสมกับสภาพพื้นที่ และเพื่อประโยชน์ของประชาชน

	องค์การบริหารส่วนตำบลบ่อสุพรรณ	
	ชื่อโครงการ	ขุดลอกคลองดินระบายน้ำ หมู่ที่ 14
	ผู้สำรวจ	นายภกร สำนึก
	ผู้เขียนแบบ	นายศักดิ์ดา รุ่งรัตนพงษ์พร
	ผู้ออกแบบ	นายอารณัฐพงษ์ ปิงสุคนธ์
	ผู้ตรวจ	นายเชษฐ์ แสงสว่าง
ผู้อนุมัติ	นายอนันต์ ดันติเกษตรกิจ	3.01.2562